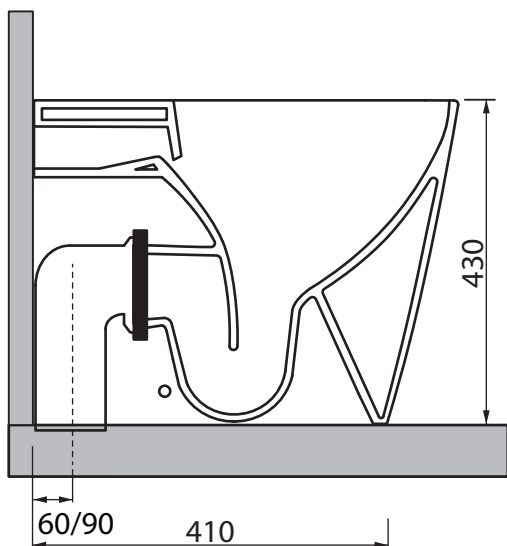
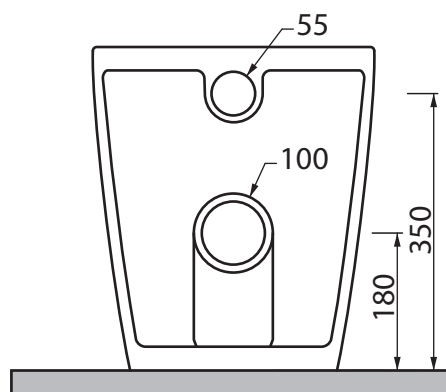
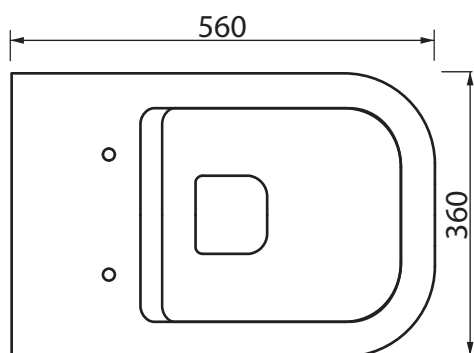
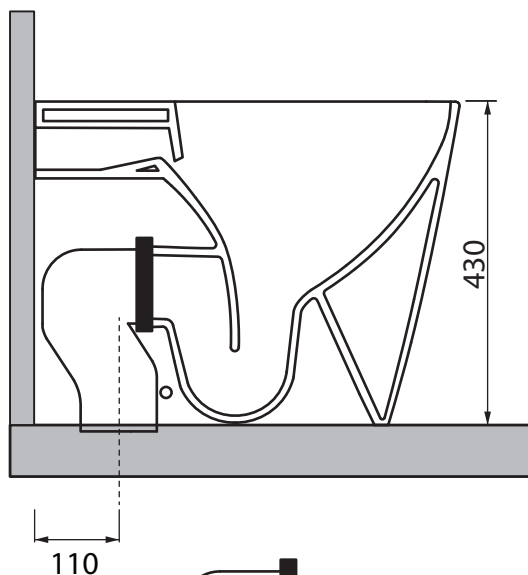


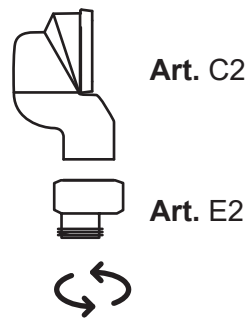
Collezione - Collection: QUADRA
Articolo - Code: WCQDR
Peso - Weight: KG 28
Scarico - Flush: 6 lt



Art. C3

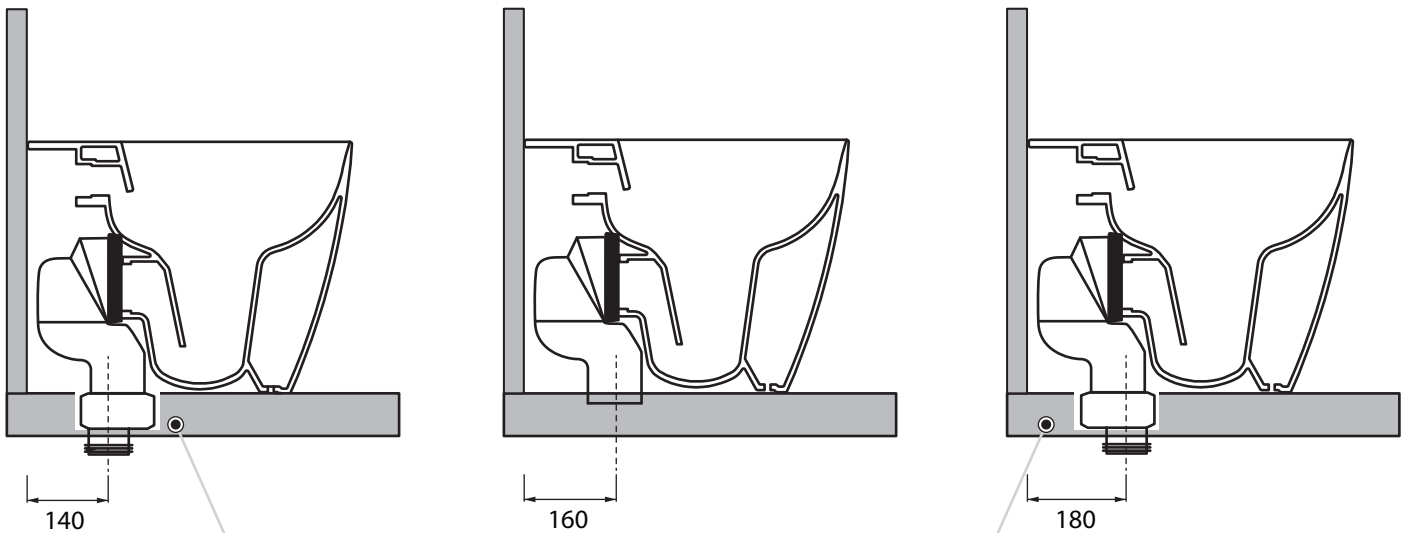


Art. C1



Art. C2

Art. E2



L'ECCENTRICO DEVE ESSERE INCASSATO A FILO PAVIMENTO
MUST BE PLAIN AS GROUND LEVEL